

Organe Funktionen

Mitgliederversammlung (MV)

Vorstand (V)

- Präsident SAGKB/KIP (P)
- Vizepräsident Verein SAGKB (VP) *
- Vizepräsident Weiter- und Fortbildung KIP (VP)
- * + Präsident Ärztesektion
- Präsident Psychologensektion (z.Zt. nicht in Vorstand)
- Aktuar (A)
- Kassier (K)

Sekretariat (S)

Dozentenversammlung (DV)

- Dozenten, Co-Dozenten

Lehrtherapeuten- und Supervisorenversammlung (LSV)

In Planung

Kommissionen (K)

KIP

- Curricula
- Nachwuchs
- Programm

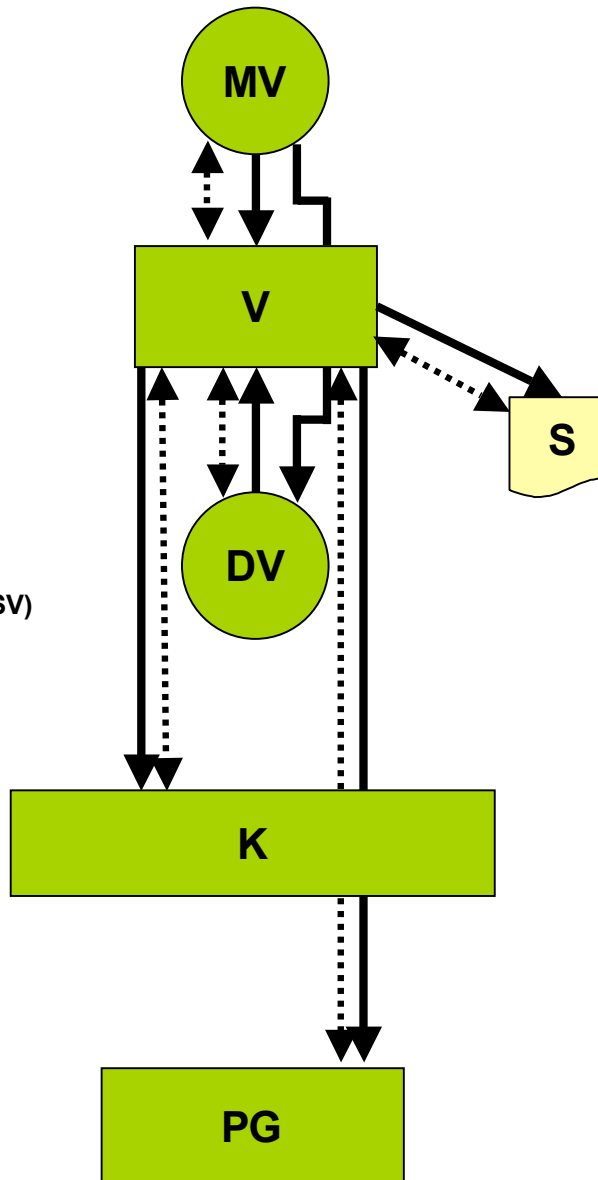
SAGKB

- Berufspolitik
- PR
- Forschung und Qualitätssicherung
- Ethik

Projektgruppen (PG)

- KIP-COMPACT
- Website
- KIP-Theorie

Organigramm



Aufgaben/Kompetenzen

siehe Statuten der SAGKB,
Arbeitspapier „Aufgaben und
Kompetenzen der SAGKB,
Dezember 04“
(rev. 2005)

siehe Pflichtenheft 20.12.2002
inkl. Nachtrag Juni 2005

siehe Anforderungsprofile für
D/S/LT

